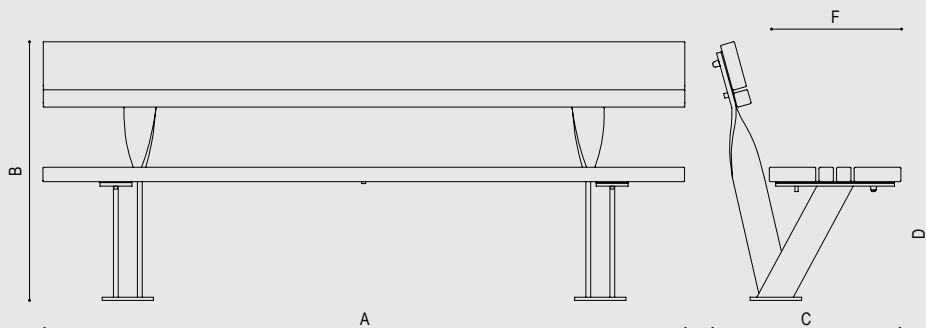


twist



EXTERY



Il fascino di Twist risiede nella sua costruzione che ad un primo sguardo sembra essere normale. Questo crea una chiara e forte soluzione senza tempo. Grazie alla sua forma piccola e compatta, la panchina lascia uno spazio aperto intorno a se, essendo perciò adatta ad ambienti difficili e impegnativi.

Design by Margus Triibmann

## MATERIALE

Legno: frassino termotrattato e ricoperto con Olio naturale Osmo Woodstain o larice lamellare incollato e ricoperto con Olio naturale Osmo Woodstain, solfato di ferro o solfato di rame.

Metallo: acciaio zincato a caldo e verniciato a polvere.

## INSTALLAZIONE

Ancoraggio alla struttura interrata

## TRATTAMENTO DELLA SUPERFICIE

### METALLO



RAL 7039 RAL 6011 RAL 9010 RAL 7016 Zinc

### LEGNO



Frassino termotrattato OC-010 Larice OC-706



Larice trattato con solfato di rame Larice trattato con solfato di ferro

## MISURE

Prodotto	Codice prodotto	A	B	C	D	F
TWIST	TWI200	2000	810	580	475	405