

solo



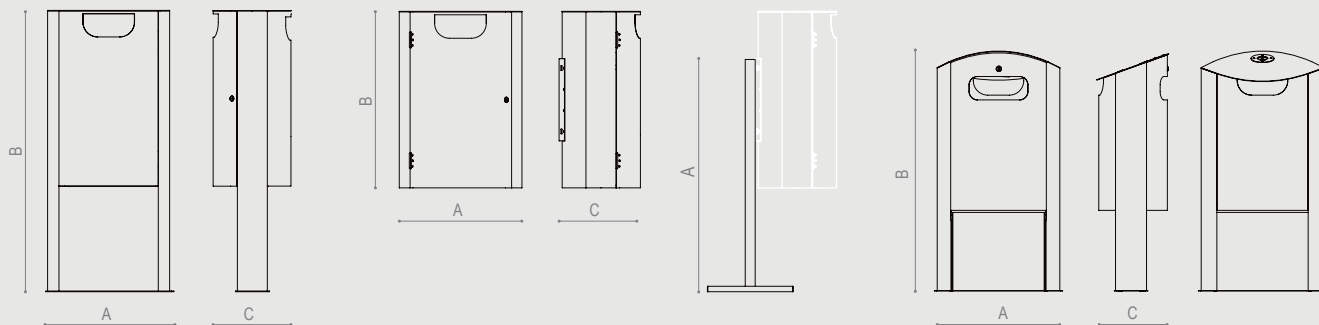
EXTERY

SOLO 60

SOLO P 60

POLE

SOLO V 60



MATERIALE

Materiale - lamiera zincata verniciata a polvere o lamiera d'acciaio inox.

SVUOTAMENTO

- 60 / P 60: Sportello frontale con serratura, contenitore interno separabile.
- V 60: Contenitore rimuovibile con serratura.

MISURE

Prodotto	Codice prodotto	Capacità	A	B	C
SOLO 60	DGW5	60 L	525	1205	335
SOLO P 60	DGPW5	60 L	525	750	345
SOLO V 60	DGW6	60 L	535	1035	299
POLE	POLE		900		

INSTALLAZIONE

- 60 / V 60: Ancorato alla struttura interrata.
- P 60: Montato a muro o su palo.

TRATTAMENTO DELLA SUPERFICIE

